

Myčky skla

Podpultová jednoplášťová myčka skla "S", dávkovače, odpadní čerpadlo, filtr nádrže, 40 košů/hod

POL. #: _____

MODEL #: _____

PROJEKT # _____

SIS # _____

AIA # _____



402188 (ETGWSG1S)

PODPULTOVÁ MYČKA SKLA (S), ELEKTRONICKÁ, JEDNOPLÁŠŤOVÁ, TLAKOVÁ, ODPAD, ČERPADLO, DÁVKOVAČE, 40 KOŠŮ/HOD, 230V, SCHUKO

Zkrácená specifikace

Položka č.

Malá podpultová myčka skla, sanitace horkou vodou, vhodná pro koše 400x400 mm.

Jednoplášťová komora. Dvouplášťové izolované vyvážené dveře. Lisovaná mycí nádrž s kulatými rohy. Konstrukce z nerezové oceli AISI 304 zahrnuje dveře, vnější panely, rám, mycí nádrž, filtry nádrže, mycí ramena a oplachová ramena.

Elektronické ovládání se zobrazením teploty, které umožňuje přizpůsobení na místě. Čtyři mycí programy 90, 120, 180 a 540 vt. k mytí různě znečištěného nádobí. Automatický samočisticí a vypouštěcí cyklus.

Mycí výkon zajišťuje výkonné mycí čerpadlo, velkokapacitní mycí nádrž, horní a spodní otočná oštrifikovací ramena.

Teplota oplachu zaručena vestavěným tlakovým bojlerem.

Myčka je vybavena filtry mycí nádrže z kompozitního materiálu, vypouštěcím čerpadlem a dávkovači mycího a oplachového prostředku.

Elektrické charakteristiky: 220-240V/1N. Myčka je dodávána s elektrickým kabelem opatřeným Schuko zástrčkou.

Hlavní funkce a vlastnosti

- Maximální KAPACITA: 40 košů/hod
- Vhodné pro koše 400x400 mm.
- Jednoduchá obsluha ovládacího panelu s digitálním displejem, LED informačními světly; a barevně odlišené hlavní tlačítko pro spuštění mycích cyklů.
- K dispozici 4 mycí cykly: 90 / 120 / 180 / 540 vteřin, volitelné na displeji s možností jejich úpravy na místě servisem; k mytí různých druhů nádobí.
- Zabudovaný tlakový bojler dimenzován tak, aby garantoval minimální oplachovou teplotu 82°C pro oplachový sanitační cyklus. Nevyžaduje žádný externí bojler.
- Mycí systém je vybaven rotačními mycími rameny a výkonným mycím čerpadlem pro profesionální mytí.
- Vybaveno zástrčkou Schuko pro připojení elektrického kabelu.
- Snadný servisní přístup ke všem hlavním komponentům z přední části zařízení pro rychlý servis na místě.
- Vestavěné dávkovače oplachového a mycího prostředku s automatickým plněním chemikálií pro dokonalý výsledek při minimalizaci potřeby servisu a údržby.
- Vybaveno odpadním čerpadlem pro snadné vypouštění v případě instalace k odpadu ve stěně.
- Mycí nádrž se zaoblenými rohy, nakloněná směrem k odtoku, aby se zabránilo hromadění nečistot, poskytuje rychlé odvodnění během několika minut a zaručené vodotěsné řešení.

Konstrukce

- Konstrukce, panely, komora a dveře z nerezové oceli pro dlouhou životnost.
- Izolovaná dvouplášťová vyvážená dveřní konstrukce pro tichý a hladký chod. Vyvažovací mechanismus minimalizuje nárazy při otevírání a zavírání.
- Myčka je vzadu kompletně zakrytována.
- Horní a spodní šroubovaná mycí & oplachová ramena a filtry nádrže z kompozitního materiálu; jsou snadno vyjímatelné z mycí komory pro snadnou obsluhu.
- Myčka je vybavena dávkovači s peristaltickým čerpadlem oplachového a mycího prostředku.

Udržitelnost



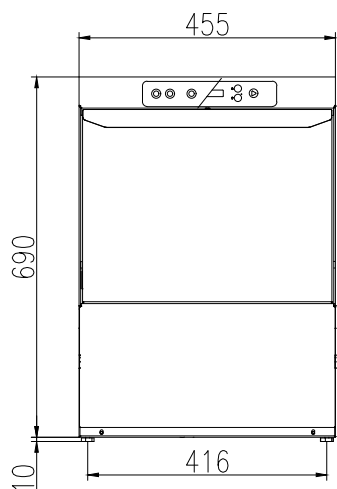
- Spotřeba čisté vody 2 litry/koš, voda z oplachu je následně recirkulována při mycí fázi.
- Nízká hlučnost pouhých 61 db při provozu.
- Funkce Eco stand-by řízení spotřeby energie pro snížení spotřeby energie v době nečinnosti.

Příslušenství v ceně

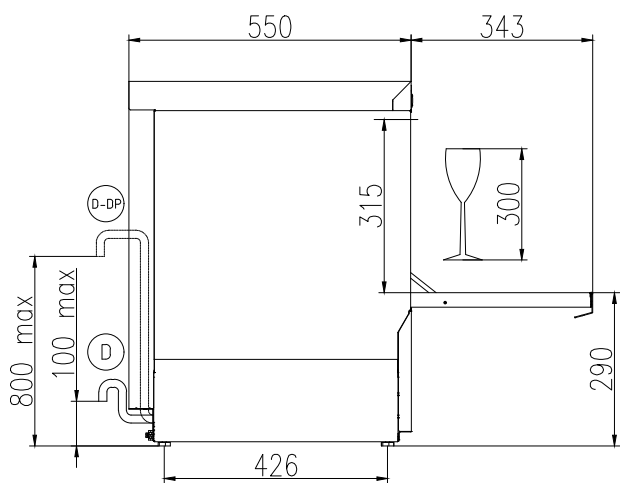
Doporučené detergenty

SCHVÁLENO: _____

Zepředu



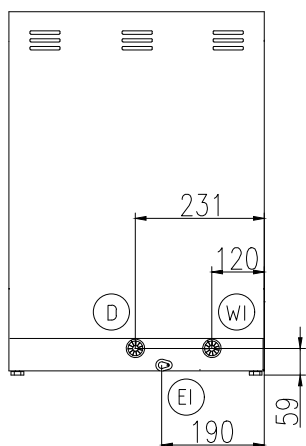
Boční



CWII = Napojení studené vody I
 D = Odpad
 EI = Elektrické napojení
 EO = Elvýtlač
 WI = Přívod vody
 XD = Napojení detergentu

XR = Napojení oplachového prostředku

Zadní strana



Elektro

Napětí:	
402188 (ETGWSG1S)	220-240 V/1 ph/50 Hz
Výchozí instalovaný příkon:	2.7 kW
Topná tělesa bojleru:	2.7 kW
Topná tělesa nádrže:	2.4 kW
Mycí čerpadlo:	0.2 kW

Voda:

Tlak:	2-5 bar
Teplota přívodní vody*:	10-50 °C
Odpad průměr:	29mm
Objem nádrže mycího cyklu (lt):	12
Spotřeba vody na cyklus (l):	0 / 2
Objem bojleru (l):	3
Přívod vody - průměr:	3/4"

Hlavní informace

Teplota mytí:	60°C
Rozměr komory - šířka	405 mm
Rozměr komory - hloubka	437 mm
Rozměr komory - výška	315 mm
Oplachová teplota:	85 °C
Vnější rozměry, Šířka	455 mm
Vnější rozměry, Hloubka	550 mm
Vnější rozměry, Výška	700 mm
Netto váha:	38 kg
Přepravní váha:	42 kg
Přepravní výška:	850 mm
Přepravní šířka:	540 mm
Přepravní hloubka:	630 mm
Přepravní objem:	0.29 m ³
Košů za hod*:	40 / 30 / 20 / 6
Délka pracovních cyklů (sec.):	90 / 120 / 180 / 540

Udržitelnost

Hladina hluku:	61 dBA
Typ obalu:	Krabice na paletě



Příslušenství v ceně

- 1 z Koš čtvercový na sklenice, PNC 864470
400x400x150mm.
- 1 z Vložka na 12 talířků, 290x90x75mm. PNC 867048
- 1 z Košíček na přibory, 89x113x113mm. PNC 867049

Extra příslušenství

- Sada hladinových filtrů z PNC 864496
kompozitního materiálu pro mycí
nádrž (1 podpěra a 2 filtry) pro
jednoplášťovou NeoBlue (S) myčku
skla
- Sada vypouštěcího čerpadla pro PNC 864497
jednoplášťové NeoBlue (S) myčky skla
- Koš čtvercový na talířky, PNC 867039
400x400x110mm.
- Vložka na sklenice šikmo, PNC 867044
400x400mm.
- Koš KULATÝ na sklenice, 400x180mm. PNC 867047
- Vložka na sklenice šikmo, 400x400mm PNC 867069
(pro použití v koši 864470 -
objednává se zvlášť).

Doporučené detergenty

- C11 Mycí prostředek pro myčky PNC 0S2092
nádobí, 1 balení obsahuje 2 kanystry
po 5 litrech. Vhodný pro všechny
tvrdosti vody.
- C11 Mycí prostředek pro myčky nádobí PNC 0S2093
ECO, 1 balení obsahuje 2 kanystry po
5 litrech. Speciální "Eco-Formula" bez
obsahu fosfátů, EDTA a NTA. Vhodný
pouze pro změkčenou vodu do 4°dH.
- C12 Oplachový prostředek pro myčky PNC 0S2094
nádobí, 1 balení obsahuje 2 kanystry
po 5 litrech. Vhodný pro všechny
tvrdosti vody.
- C15 Oplachový prostředek ECO pro PNC 0S2904
myčky nádobí, 1 balení obsahuje 2
kanystry po 5 litrech. Vhodný pouze
pro změkčenou vodu do 4°dH.